

HighTek HK-803

RS232 转 RS485/ 422 说明书

一、概述

为了便于配有不同标准串行接口的计算机、外部设备或智能仪器之间进行远程数据通信，必须进行标准串行接口的相互转换。转换器兼容 RS-232C、RS-485、RS-422 标准，能够将单端的 RS-232 信号转换为平衡差分的 RS-485 或 RS-422 信号，转换器可将 RS-232 通信距离延长至 1.2 公里，无需外接电源采用独特的“RS-232 电荷泵”驱动，不需要靠初始化 RS-232 串口可得到电源，内部带有零延时自动收发转换，独有的 I/O 电路自动控制数据流方向，而不需任何握手信号(如 RTS、DTR 等)，无需跳线设置实现全双工 (RS-422)、半双工 (RS-485) 模式转换，从而保证了在 RS-232 全双工、半双工方式下编写的程序无需更改便可在 RS-485/422 方式下运行，确保适合现有的操作软件和接口硬件，转换器传输速率 300-115.2Kbps.都可以应用于主控机之间、主控机与单片机或外设之间构成点到点、点到多点远程多机通信网络实现多机应答通信广泛地应用于工业自动化控制系统、一卡通、门禁系统、停车场系统、自助银行系统、公共汽车收费系统、饭堂售饭系统、公司员工出勤管理系统、公路收费站系统等等。

二、性能参数

- 1、接口特性：接口兼容 EIA/TIA 的 RS-232C、RS-485/RS-422 标准
- 2、电气接口：RS-232 端 DB9 孔型连接器，RS-485/422 端 DB9 针型连接器，配接线柱
- 3、工作方式：异步全双工、半双工差分传输自动选择，无需跳线设置
- 4、传输介质：双绞线或屏蔽线
- 5、传输速率：300BPS-115.2KBPS
- 6、外形尺寸：63mm*33mm*17mm
- 7、使用环境：-20℃ 到 70℃，相对湿度为 5%到 95%
- 8、传输距离：1200 米 (RS-485 端)

三、连接器和信号

RS-232C 引脚分配

DB9 母头/孔型	RS-232C 接口信号
1	保护地
2	发送数据 SOUT(TXD)
3	接收数据 SIN (RXD)
4	数据终端准备 DTR
5	信号地 GND
6	数据装置准备 DSR
7	请求发送 RTS
8	清除发送 CTS
9	响铃指示 RI

RS-485/RS-422 输出信号及接线端子引脚分配

接线端 (PIN)	输出信号	RS-422 全双工接线	RS-485 半双工接线
1	T/R+	发(A+)	RS-485 (A+)
2	T/R-	发(B-)	RS-485 (B-)
3	RXD+	收(A+)	空
4	RXD-	收(B-)	空
5	GND	地线	地线
6	VCC	+5V 备用电源输入	+5V 备用电源输出

四、硬件安装及应用

本产品外形采用通用转接插头，输出接口配有普通接线柱可使用双绞线或屏蔽线，连接、拆卸非常方便。接线原则“发+”接对方的“收+”、“发-”接对方的“收-”，“收+”接对方的“发+”、“收-”接对方的“发-”。RS-485 半双工模式接线时 T/R+接对方的 A+、T/R-接对方的 B-RS-422 全双工模式接线时将 T/R+(发+)接对方的 RXD+ (收+)、T/R- (发-) 接对方的 RXD- (收-)、RXD+ (收+) 接对方的 TXD+ (发+)、RXD- (收-) 接对方的 TXD- (发-)。

HK-803 接口转换器支持以下四种通信方式：

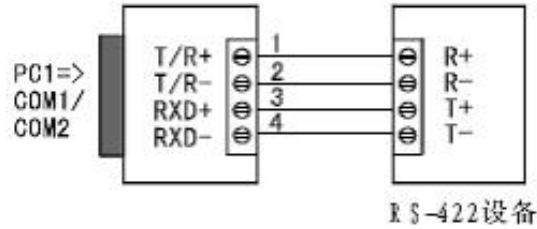
- 1、点到点四线全双工
- 2、点到多点四线全双工
- 3、点到点两线半双工
- 4、点到多点两线半双工

转换器作为全双工或半双工接线时，为了防止信号的反射和干扰，需在线路的终端接一个匹配电阻 (参数为 120 欧姆 1/4W)

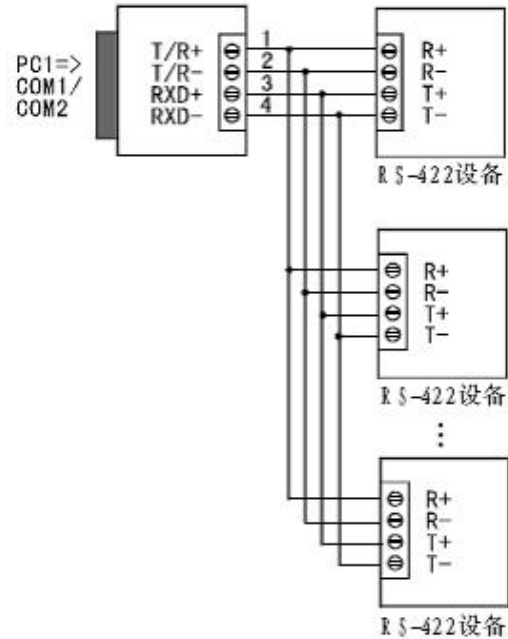
五、通信连接示意图

RS-232 至 RS-422 转换

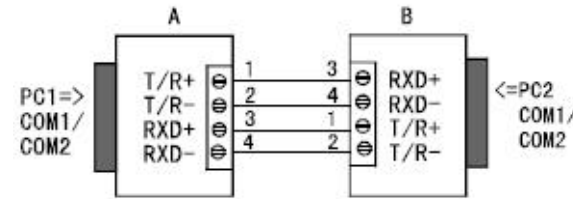
1、RS-422 点到点/四线全双工通信



2、RS-422 点到多点/四线全双工

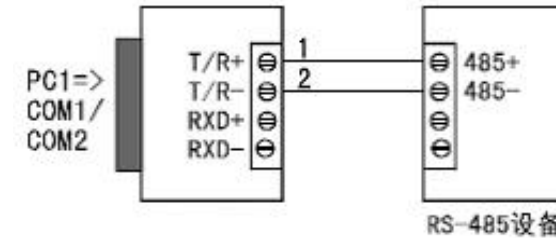


3、HK-803 接口转换器之间全双工通信连接

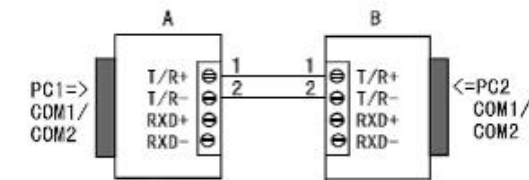


RS-232 至 RS-485 转换

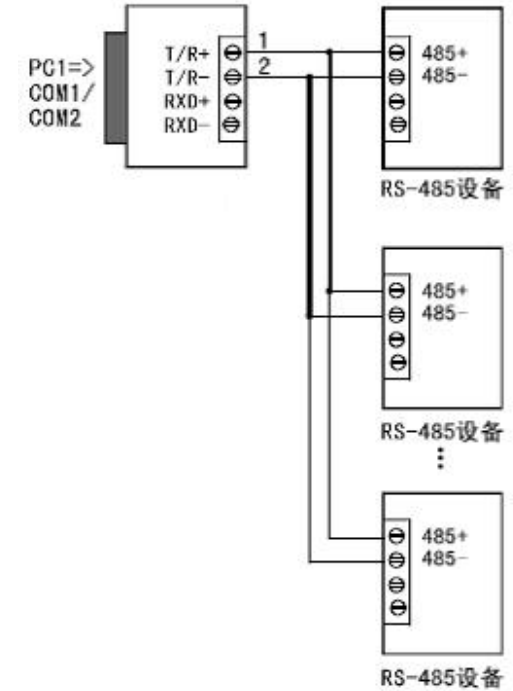
1、RS-485 点到点/两线半双工通信



2、HK-803 接口转换器之间半双工通信连接



3、RS-485 点到多点/两线半双工通信



六、故障及排除

1、数据通信失败

- A、检查接口接线是否正确
- B、检查输出接口接线是否正确
- C、检查接线端子是否连接良好

2、数据丢失或错误

- D、检查数据通信设备两端数据速率、格式是否一致