

# HighTek HU-08

## USB 转 TTL 使用说明书

### 一、概述

HU-08 是一款通用的 USB/TTL 转换器，无需外加电源，兼容 USB、TTL 标准，能够将单端的 USB 信号转换为 TTL 信号，TTL 端通过接线端子的连接。转换器内部带有零延时自动收发转换，独有的 I/O 电路自动控制数据流方向，而不需任何握手信号(如 RTS、DTR 等)无需跳线设置实现 TTL 模式转换，即插即用。确保适合一切现有的通信软件和接口硬件。

HU-08 接口转换器可以为点到点的通信提供可靠的连接，数据通讯速率 300-921600bps，带有电源指示灯及数据流量指示灯、支持的通讯方式有 USB 到 TTL 转换。

### 二、性能参数

- 1、标准： 遵从 USB1.1、1.0 标准，向后兼容 USB2.0，兼容 TTL TIA/EIA 标准
- 2、USB 信号： VCC、DATA-、DATA+、GND、FG
- 3、TTL 信号： TXD、RXD、GND
- 4、工作方式： 异步工作、点对点通信
- 5、方向控制： 采用数据流向自动控制技术,自动判别和控制数据传输方向
- 6、波特率： 300-921600bps,自动侦测串口信号速率
- 7、负载能力： 支持点到点每台转换器可允许连

接 1 个 TTL 接口设备

8、传输距离： TTL 端 5 米,USB 口不超过 5 米

9、接口形式： USB 端 A 类接口公头,TTL 端 5Pin 接线柱

10、信号指示： 三个信号指示灯电源 (PWR) 发送 (TXD) 接收 (RXD)

11、传输介质： 双绞线或屏蔽线

12、外形尺寸： 62mmx33mmx19mm

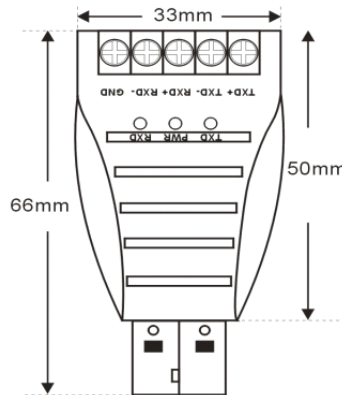
13、使用环境： -40℃ 到 85℃,相对湿度为 5%到 95%

14、支持 Windows95/98/2000/xp/Vista/Win7、IMAG

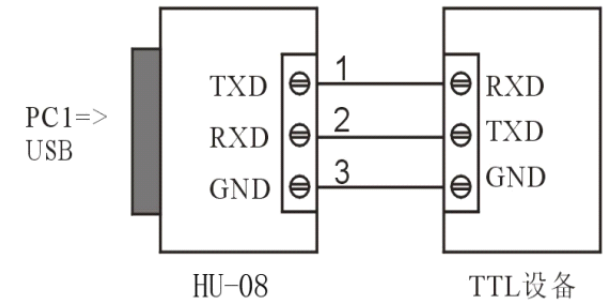
### 三、TTL 输出信号及接线端子引脚分配

接线柱	输出信号	TTL 信号说明
1	TXD	发送
2	RXD	接收
3	N/C	空
4	VCC	+5V/200mA 输出
5	GND	地线

### 四、产品外形图



### 五、USB 至 TTL 转换点到点通信



### 六、故障及排除

#### 1、数据通信失败

- A、检查 USB 接口接线是否正确
- B、检查 TTL 输出接口接线是否正确
- C、检查供电是否正常
- D、检查接线端子是否连接良好
- E、观察接收指示灯接收时是否会闪烁
- F、观察发送指示灯发送时是否会闪烁

#### 2、数据丢失或错误

- A、检查数据通信设备两端数据速率、格式是否一致