

## HighTek HK-5204B

### USB 转 4 口 RS485/422 说明书

#### 一、概述

随着 PC 产业的不断发展,USB 接口正在逐渐替代老式 PC 的各种低速外围接口,然而目前工业环境中许多重要的设备仍然使用 RS-485/RS-422 接口界面设计,因此许多用户使用 USB 到 RS-485/RS-422 转换器来实现 PC 机与 RS-485/RS-422 设备之间的数据传输。HK-5204B 是一款通用的 USB—RS-485/422 转换器,无需外加电源、内置光电隔离器及 DC/DC 电源隔离模块。兼容 USB、RS-422、RS-485 标准,能够将单端的 USB 信号转换为平衡差分的 RS-422 或 RS-485 信号,内置的光电隔离器,能够提供高达 2500Vrms 的隔离电压,带有快速的瞬态电压抑制保护器,此保护器被设计用来保护 RS-422/RS-485 接口,采用当今先进的 TVS (TRANSIENT VOLTAGE SUPPRESSOR) 瞬态电压抑制器,正常情况下 TVS 管呈高阻状态,当 TVS 管两端经受瞬间的高能量冲击时,它能以极高的速度将其两端的阻抗降低,吸收一个大电流,从而把其两端的电压钳制在一个预定的数值上,保护后面的电路元件不因瞬态高压冲击而损坏。此保护器可以有效地抑制闪电 (LIGHTNING) 和 ESD,提供每线 600W 的雷击、浪涌保护功率,以及各种原因在线路上产生的浪涌电压和瞬态过压,并且极小的极间电容保证了 RS-422/RS-485 接口的高速传输,RS-422、RS-485 端通过 DB9 公头的连接器连接。转换器内部带有零延时自动收发转换,独有的 I/O 电路自动控制数据流方向而不需任何握手信号如

(RTS、DTR 等)无需跳线设置实现全双工(RS-422)、半双工模式(RS-485)转换,即插即用确保适合一切现有的通信软件和接口硬件。

HK-5204B 光电隔离型接口转换器可以为点到点、点到多点的通信提供可靠的连接,点到多点每个 Port 口可允许连接 128 个 RS-422 或 RS-485 接口设备,数据通讯速率 300-128000bps,带有电源指示灯及数据流量指示灯可指示故障情况、支持的通讯方式有 USB 到 RS-422、USB 到 RS-485 转换。

#### 二、主要功能

HK-5204B 接口转换器支持以下四种通信方式:

- 1、点到点/四线全双工
- 2、点到多点/四线全双工
- 3、点到点/两线半双工
- 4、点到多点/两线半双工

转换器作为全双工或半双工接线时,为了防止信号的反射和干扰,需在线路的终端接一个匹配电阻 (参数为 120 欧姆 1/4W)

#### 三、硬件安装及应用

安装 HK-5204B 光电隔离接口转换器前请先仔细阅读产品说明书,将产品所配的通信电缆接入 USB 接口端,本产品采用 USB/DB9 通用连接器为输入输出接口无需跳线设置自动实现或通信方式,可使用双绞线或屏蔽线,连接、拆卸非常方便。T/R+、T/R- 代表发射, RXD+、RXD-代表接收, GND 代表公共地线,点到点、点到多点、半双工通信接两根线 T/R+、T/R-、点到点、点到多点、全双工通信接四根线 T/R+、T/R- RXD+、RXD-。

#### 四、性能参数

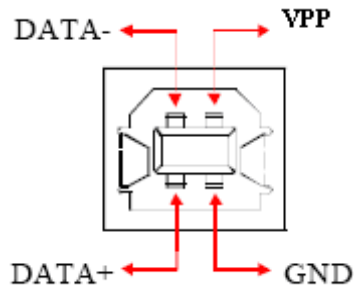
- 1、标准:符合 USBV1.1、1.0、2.0、标准 EIA RS-485、RS-422 标准
- 2、USB 信号: VPP、DATA+、DATA-、GND、FG
- 3、RS-485 信号: T/R+、T/R-、GND
- 4、RS-422 信号: RXD+、RXD-、GND
- 5、工作方式:异步工作、点对点或多点、2 线半双工、4 线全双工
- 6、方向控制:采用数据流向自动控制技术,自动判别和控制数据传输方向
- 7、波特率: 300-128000bps,自动侦测串口信号速率
- 8、负载能力:支持点到多点每台转换器可允许连接 128 个 RS-422 或 RS-485 接口设备
- 9、传输距离: RS-485/422 端 5000 米(9600bps 时)USB 口不超过 5 米
- 10、接口保护: 600W 雷击、浪涌保护、±15KV 静电保护
- 11、接口形式: USB 端 B 类接口母头,DB9 公头的连接器连接
- 12、信号指示: 九个信号指示灯电源 (PWR) 发送 (TXD) 接收 (RXD)
- 13、传输介质: 双绞线或屏蔽线
- 14、传输速率: 128000bps 到 300M  
38400bps 到 2.4KM  
9600bps 到 5KM
- 15、外形尺寸: 159mmX130mmX33mm
- 16、使用环境: -40℃到 85℃,相对湿度 5%到 95%
- 17、传输距离: 0-5,000 米 (128000bps-9600bps)
- 18、支持 Windows7/2000/xp/vista

### 五、连接器和信号

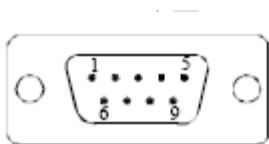
1. DB9 RS-485/RS-422、针型：输出信号及接线端子引脚分配

DB9 针型 (PIN)	输出信号	RS-422 全双工接线	RS-485 半双工接线
1	T/R+	发(A+)	RS-485(A+)
2	T/R-	发(B-)	RS-485(B-)
3	RXD+	收(A+)	空
4	RXD-	收(B-)	空
5	GND	地线	地线
6	N/A		
7	N/A		
8	N/A		
9	N/A		

2. USB-B 母：USB 信号输入及引脚分配图

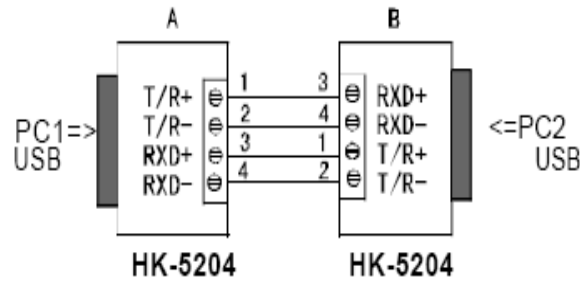


3. DB9 针型

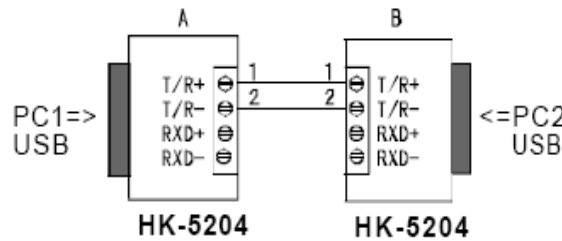


### 六、通信连接示意图

HK-5204B 接口转换器之间全双工通信连接

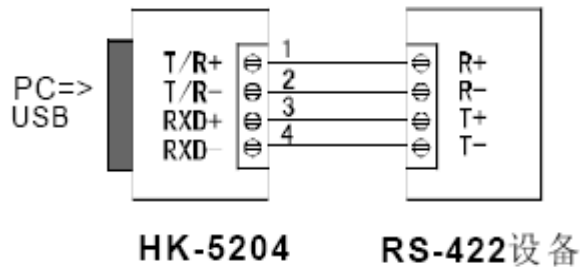


HK-5204B 接口转换器之间半双工通信连接

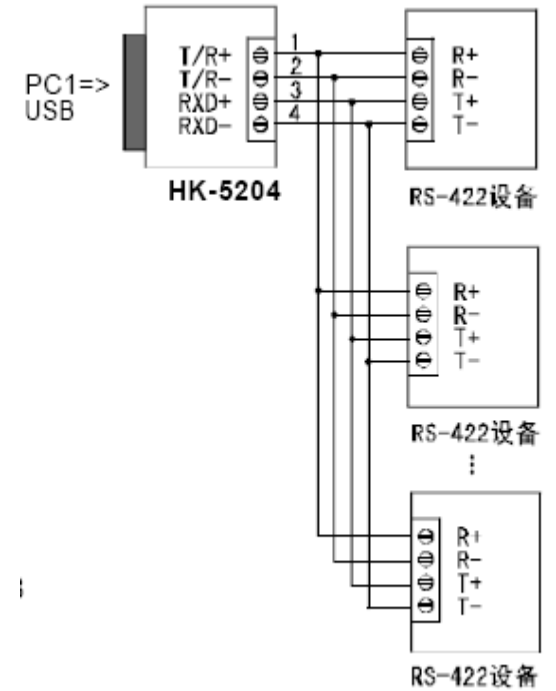


USB 至 RS-422 转换

1 RS-422 点到点四线全双工通信

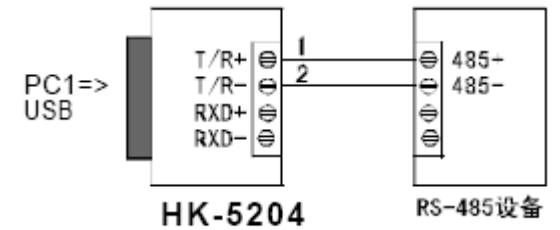


2 RS-422 点到多点四线全双工

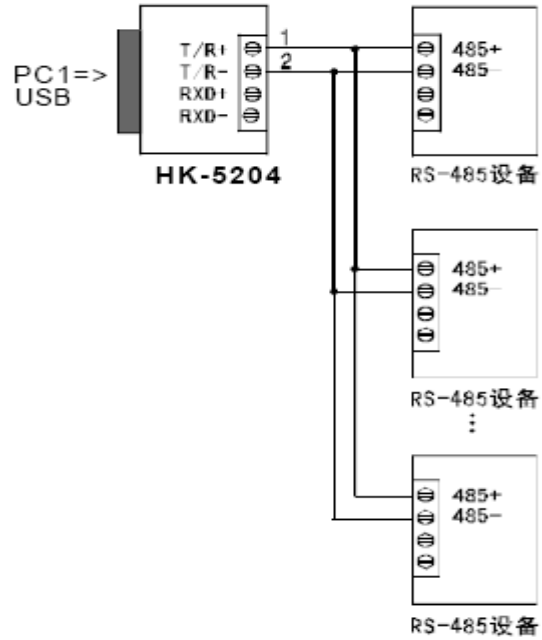


USB 至 RS-485 转换

1 RS-485 点到点两线半双工



2 RS-485 点对点两线半双工



八、故障及排除

1、数据通信失败

- A、检查 RS-232 接口接线是否正确
- B、检查 RS-485/RS-422 输出接口接线是否正确
- C、检查供电是否正常
- D、检查接线端子是否连接良好
- E、观察接收指示灯发送时是否会闪烁
- F、观察发送指示灯发送时是否会闪烁

2、数据丢失或错误

- A、检查数据通信设备两端数据速率、格式是否一致

七、产品外形图

