

HighTek HK-801

无源 RS232 转 RS485 说明书

一、概述

为了便于配有不同标准串行接口的计算机、外部设备或智能仪器之间进行远程数据通信，必须进行标准串行接口的相互转换。转换器兼容 RS-232、RS-485 标准，能够将单端的 RS-232 信号转换为平衡差分的 RS-485 信号，内置快速的瞬态电压抑制保护器，此保护器被设计用来保护 RS-485 接口，采用当今先进的 TVS (TRANSIENTVOLTAGESUPPRESSOR) 转换器可将 RS-485 通信距离延长至 1.2 公里无需外接电源采用独特的“RS-232 电荷泵”驱动，不需要靠初始化 RS-232 串口可得到电源，内部带有零延时自动收发转换，独有的 I/O 电路自动控制数据流方向，而不需任何握手信号如(RTS、DTR)等，从而保证了在 RS-232 方式下编写的程序无需更改便可在 RS-232 方式下运行，确保适合现有的操作软件和接口硬件，转换器传输速率 300-115.2Kbps。都可以应用于主控机之间、主控机与单片机或外设之间构成点到点、点到多点远程多机通信网络实现多机应答通信广泛地应用于工业自动化控制系统、一卡通、门禁系统、消费系统、考勤系统、停车场系统、自助银行系统、公共汽车收费系统、公路收费站系统等等。

二、性能参数

- 1、接口特性：兼容 EIA/TIA 的 RS-232C、RS-485 标准
- 2、电气接口：RS-232 端 DB9 孔型连接器，RS-485 端 DB9 针型连接器，配接线柱
- 3、工作方式：异步半双工差分传输
- 4、传输介质：双绞线或屏蔽线
- 5、传输速率：300-115.2KBPS
- 6、外形尺寸：63mmX35mmX17mm
- 7、使用环境：-20℃到 50℃，相对湿度为 5%到 95%
- 8、传输距离：1200 米（RS-485 端）

三、连接器和信号

RS-232C 引脚分配

DB9Female	RS-232C 接口信号
1	保护地
2	接收数据
3	发送数据
4	数据终端准备
5	信号地
6	数据装置准备
7	请求发送
8	清除发送
9	响铃指示

RS-485 输出信号及接线端子引脚分配

DB9Male (PIN)	输出信号	RS-485 半双工接线
1	T/R+	RS-485(A+)
2	T/R-	RS-485(B-)
3	RXD+	空
4	RXD-	空
5	GND	地线
6	VPP	+5V 备用电源

四、硬件安装及应用

本产品外形采用 DB9M/DB9F 通用转接插头，输出接口配有普通接线柱可使用双绞线或屏蔽线，连接、拆卸非常方便。T/R+、T/R-代表收发 A+、B-，VPP 代表备用电源输入,GND 代表公共地线,点到点、点到多点、半双工通信接两根线(T/R+ T/R-)、接线原则“发/收+”接对方的“发/收+”、“发/收-”接对方的“发/收-”,RS-485 半双工模式接线时将 T/R+（发/收+）接对方的 A+、T/R-，（发/收-）接对方的 B-。

HK-801 接口转换器支持以下两种通信方式：

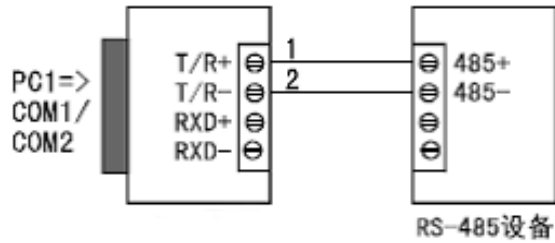
- 1、点到点/两线半双工
- 2、点到多点/两线半双工

转换器作为半双工接线时，为了防止信号的反射和干扰，需在线路的终端接一个匹配电阻（参数为 120 欧姆 1/4W）。

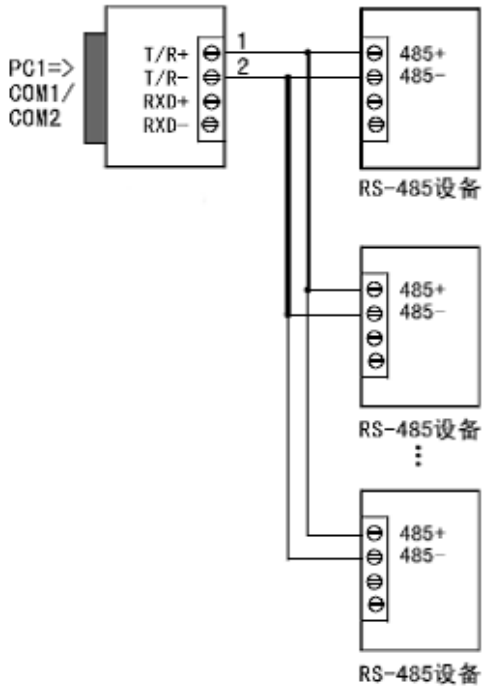
五、通信连接示意图

RS-232 至 RS-485 转换

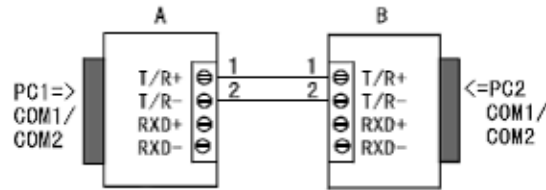
1 RS-485 点到点/两线半双工



2 RS-485 点对多点/两线半双工



HK-801 接口转换器之间半双工通信连接



六、故障及排除

1、数据通信失败

- A、检查 RS-232 接口接线是否正确
- B、检查 RS-485 输出接口接线是否正确
- C、检查接线端子是否连接良好

2、数据丢失或错误

- A、检查数据通信设备两端数据速率、格式是否一致