

# HighTek HK-808

## 工业级 RS232-RS485/422 说明书

### 一、概述

HighTek HK-808 光隔/防雷型接口转换器、兼容 RS-232C、RS-422、RS-485 标准,能够将单端的 RS-232 信号转换为平衡差分的 RS-422 或 RS-485 信号,内置的光电隔离器,能够提供高达 2500Vrms 的隔离电压,带有快速的瞬态电压抑制保护器,此保护器被设计用来保护 RS-422/RS-485 接口,采用当今先进的 TVS (TRANSIENT VOLTAGE SUPPRESSOR) 瞬态电压抑制器,正常情况下 TVS 管呈高阻状态,当 TVS 管两端经受瞬间的高能量冲击时,它能以极高的速度将其两端的阻抗降低,吸收一个大电流,从而把其两端的电压钳制在一个预定的数值上,保护后面的电路元件不因瞬态高压冲击而损坏。此保护器可以有效地抑制闪电 (LIGHTNING) 和 ESD, 提供每线 600W 的雷击浪涌保护功率,以及各种原因在线路上产生的浪涌电压和瞬态过压,并且极小的极间电容保证了 RS-422/RS-485 接口的高速传输。RS-232 接口端通过一个 DB9 母头的连接器与兼容 RS-232C 标准接口相连,RS-422、RS-485 端通过 DB9 公头的连接器连接。转换器内部带有零延时自动收发转换,独有的 I/O 电路自动控制数据流方向,而不需任何握手信号(如 RTS、DTR 等),无需跳线设置实现全双工(RS-422)、半双工(RS-485)模式转换,即插即用。确保适合一切

现有的通信软件和接口硬件,不需要对以前的基于 RS-232 的工作方式作任何软件的修改。

HK-808 光电隔离型接口转换器可以为点到点、点到多点的通信提供可靠的连接,点到多点每台转换器可允许连接 128 个 RS-422 或 RS-485 接口设备,数据通讯速率 300-115.2KBPS,带有电源指示灯及数据流量指示灯可指示故障情况、支持的通讯方式有 RS-232 到 RS-422、RS-232 到 RS-485 转换。

### 二、性能参数

- 1、接口特性: 接口兼容 EIA/TIA 的 RS-232C、RS-485/RS-422 标准
- 2、电气接口: RS-232 接口输入 DB9 母头的连接器, RS-422/RS-485 接口输出 DB9 公头的连接器
- 3、保护等级: RS-232 接口 +/-15KV ESD 保护, RS-422、RS-485 接口每线 600W 的浪涌保护。
- 4、隔离度: 隔离电压 2500Vrms 500DC 连续专用 DC/DC 模块
- 5、工作方式: 异步半双工或异步全双工
- 6、信号指示: 三个信号指示灯电源 (PWR)、发送 (TXD)、接收 (RXD)
- 7、传输介质: 双绞线或屏蔽线
- 8、传输速率: 115.2K BPS 到 300M  
38.4K BPS 到 2.4KM  
9600 BPS 到 5KM
- 9、外形尺寸: 113mmX55mmX25mm
- 10、使用环境: -40°C 到 85°C, 相对湿度为 5% 到 95%
- 11、传输距离: 0-5000 米 (115200bps-9600bps)

### 三、连接器和信号

RS-232C 引脚分配

DB9 Female (PIN)	RS-232C 接口信号
1	保护地
2	接收数据SIN (RXD)
3	发送数据SOUT (TXD)
4	数据终端准备DTR
5	信号地 GND
6	数据装置准备DSR
7	请求发送RTS
8	清除发送CTS
9	响铃指示RI

RS-485/RS-422输出信号及接线端子引脚分配

DB9 公头/针型 (PIN)	输出信号	RS-422全双工接线	RS-485半双工接线
1	T/R+	发(A+)	RS-485 (A+)
2	T/R-	发(B-)	RS-485 (B-)
3	RXD+	收(A+)	空
4	RXD-	收(B-)	空
5	GND	地线	地线
6	VCC	电源9-24VDC输入/ 9VDC输出	电源9-24VDC输入/ 9VDC输出
7	N/A		
8	N/A		
9	N/A		

### 四、硬件安装及应用

安装 HK-808 接口转换器前请先仔细阅读产品说明书,将产品所配的通信电缆接入 RS-232 接口端,电源变换器接入插口,本产品采用 DB-9/DB-9 通用连接器为输入/输出接口,无需跳线设置自动实现 RS-485 或 RS-422 通信方式,可使用双绞线或屏蔽线,连接、拆卸非常方便。T/R+T/R-代表发射、接收 A+/B-, RXD+/RXD-代表接收 A+/B-, VCC 代表输入或输出电源, GND 代表公共地线,点到点、点到多点、半双工通信接两根线 T/R+、T/R-, 点到点、点到多点、全双工通信接四根线 T/R+、T/R-、RXD+、RXD-。

### HK-808 接口转换器支持以下四种通信方式:

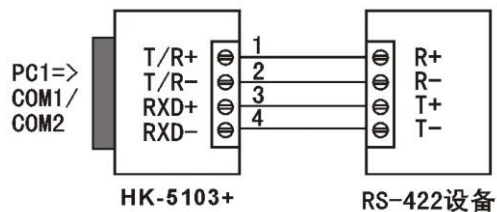
- 1、 点到点/四线全双工
- 2、 点到多点/四线全双工
- 3、 点到点/两线半双工
- 4、 点到多点/两线半双工

转换器作为全双工或半双工接线时, 为了防止信号的反射和干扰, 需在线路的终端接一个匹配电阻 (参数为 120 欧姆 1/4W)

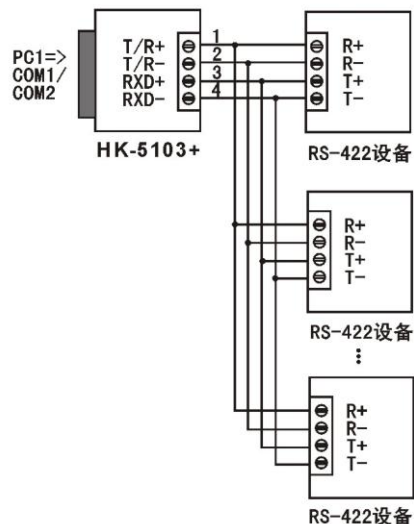
## 五、通信连接示意图

### RS-232 至 RS-422 转换

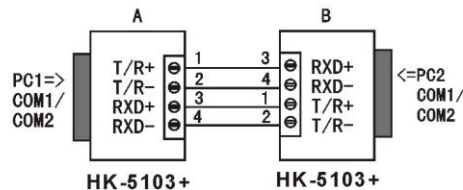
- 1、 RS-422 点到点 / 四线全双工通信



- 2、 RS-422 点到多点 / 四线全双工

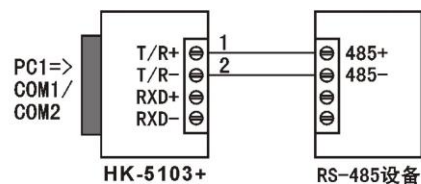


- 3、 HK-5103+ 接口转换器之间全双工通信连接

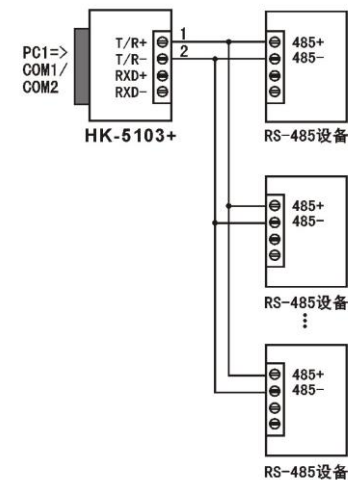


### RS-232 至 RS-485 转换

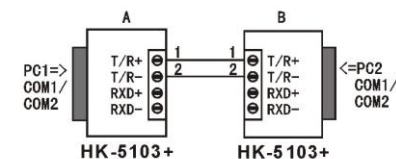
- 1、 RS-485 点到点/两线半双工



- 2、 RS-485 点到多点 / 两线半双工



- 3、 HK-5103+ 接口转换器之间半双工通信连接



## 六、故障及排除

- 1、 数据通信失败

- A、 检查 RS-232 接口接线是否正确
- B、 检查 RS-485/RS-422 输出接口接线是否正确
- C、 检查供电是否正常
- D、 观察接收指示灯接收时是否会闪烁
- E、 观察发送指示灯发送时是否会闪烁

- 2、 数据丢失或错误

- A、 检查数据通信设备两端数据速率、格式是否一致