

# HighTek HK-810

## 工业级 RS232-RS485/422 说明书

### 一、概述

HighTek HK-810 工业级光电隔离/防雷型接口转换器、兼容 RS-232C、RS-422、RS-485 标准，能够将单端的 RS-232 信号转换为平衡差分的 RS-422 或 RS-485 信号，内置的光电隔离器，能够提供高达 2500Vrms 的隔离电压，带有快速的瞬态电压抑制保护器，此保护器被设计用来保护 RS-422/RS-485 接口，采用当今先进的 TVS (TRANSIENT VOLTAGE SUPPRESSOR) 瞬态电压抑制器，正常情况下 TVS 管呈高阻状态，当 TVS 管两端经受瞬间的高能量冲击时，它能以极高的速度将其两端的阻抗降低，吸收一个大电流，从而把其两端的电压钳制在一个预定的数值上，保护后面的电路元件不因瞬态高压冲击而损坏。此保护器可以有效地抑制闪电 (LIGHTNING) 和 ESD，提供每线 600W 的雷击浪涌保护功率，以及各种原因在线路上产生的浪涌电压和瞬态过压，并且极小的极间电容保证了 RS-422/RS-485 接口的高速传输。

RS-232 接口端通过一个 DB9 母头的连接器与兼容标准 RS-232C 接口相连，RS-422、RS-485 端通过十位接线柱为输出端。转换器内部带有零延时自动收发转换独有的 I/O 电路自动控制数据流方向而不需任何握手信号如 (RTS、DTR 等)，无需跳线设置实现全双工 (RS-422)、半双工 (RS-485) 模式转换，即插即用确保适合一切现有的通信软件和接口硬件，不需要对以前的基于 RS-232 的工作方式作任何软件的修改。

HK-810 工业级光电隔离型接口转换器可以为点到点、点到多点的通信提供可靠的连接，点到多点每台转换器可允许连接 128 个 RS-422 或 RS-485 接口设备，数据通讯速率 300-115.2KBPS，带有电源指示灯及数据流量指示灯可指示故

障情况、支持的通讯方式有 RS-232 到 RS-422、RS-232 到 RS-485 转换。

### 二、性能参数

- 1、接口特性：兼容 EIA/TIA 的 RS-232、RS-485/RS-422 标准
- 2、电气接口：RS-232 接口输入 DB9 母头的连接器，RS-422/RS-485 接口十位接线柱为输出端
- 3、保护等级：RS-232 接口 +/-15KVESD 保护，RS-422、RS-485 接口每线 600W 的浪涌保护
- 4、隔离度：隔离电压 2500Vrms 500DC 连续
- 5、工作方式：异步半双工或异步全双工
- 6、信号指示：三个信号指示灯电源 (PWR)、发送 (TXD)、接收 (RXD)
- 7、传输介质：双绞线或屏蔽线
- 8、传输速率：115.2K BPS 到 300M  
28.4K BPS 到 2.4KM  
9600 BPS 到 5KM
- 9、外形尺寸：120mmX72mmX22mm
- 10、使用环境：-40℃ 到 85℃，相对湿度为 5%到 95%
- 11、传输距离：(0-5000 米) (115200bps-9600bps)

### 三、连接器和信号

RS-232C 引脚分配

DB9 孔型	RS-232C 接口信号
1	保护地
2	接受数据 SIN (RXD)
3	发送数据 SOUT (TXD)
4	数据终端准备 DTR
5	信号地 GND
6	数据装置准备 DSR

7	请求发送 RTS
8	清除发送 CTS
9	响铃指示 RI

RS-485/RS-422 输出信号及接线端子引脚分配

接线端子	输出信号	RS-422 全双工接线	RS-485 半双工接线
1	T/R+	发(A+)	RS-485 (A+)
2	T/R-	发(B-)	空
3	RXD+	收(A+)	空
4	RXD-	收(B-)	空
5	N/A	空	空
6	N/A	空	空
7	N/A	空	空
8	N/A	空	空
9	VPP	电源输入 10-30VDC	
10	GND	地线	地线

### 四、硬件安装及应用

安装 RS-485 工业光电隔离接口转换器前请先仔细阅读产品说明书，将产品所配的通信电缆接入 RS-232 接口端，相应的电源接入电源端口，本产品采用 DB-9 通用连接器为输入端，十位接线柱为输出端，无需跳线设置自动实现 RS-485 或 RS-422 通信方式，可使用双绞线或屏蔽线，连接、拆卸非常方便。在 RS-422 接线方式下 T/R+，T/R-代表发射，RXD+，RXD-代表接收。在 RS-485 接线方式下 T/R+，T/R-对应 RS-485 的 A+，B-，VPP 代表输入或输出电源，GND 代表公共地线。点到点、点到多点、半双工通信接 T/R+，T/R-两根线、点到点、点到多点、全双工通信接 T/R+，T/R-，RXD+，RXD-四根线。

RS-485 工业接口转换器支持以下四种通信方式：1/2/3/4/

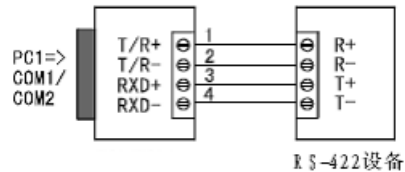
- 1、点到点四线全双工
- 2、点到多点四线全双工
- 3、点到点两线半双工
- 4、点到多点两线半双工

转换器作为全双工或半双工接线时，为了防止信号的反射和干扰，需在线路的终端接一个匹配电阻（参数为 120 欧姆，1/4W）

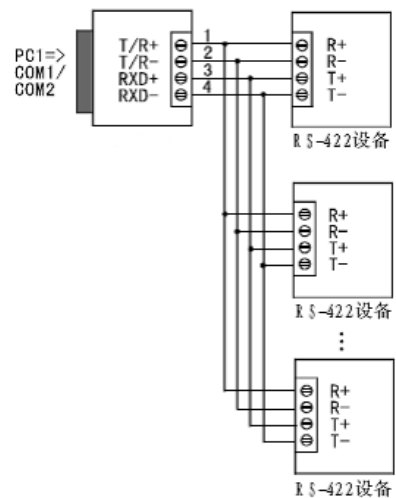
## 五、通信连接示意图

### RS-232 至转换 RS-422

- 1、RS-422 点到点/4 线全双工通信

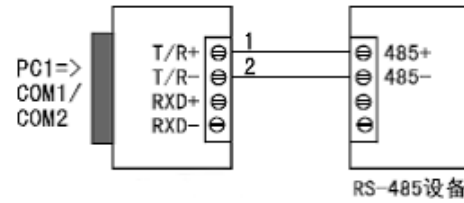


- 2、RS-422 点到多点/4 线全双工通信

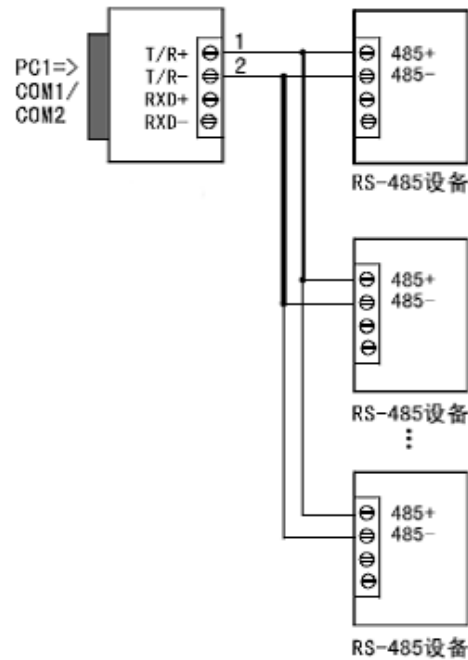


### RS-232 至转换 RS-485

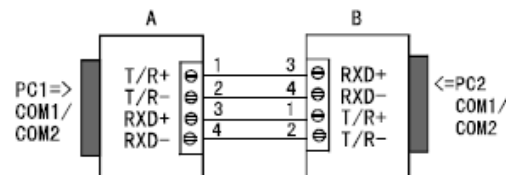
- 1、RS-485 点到点/两线半双工通信



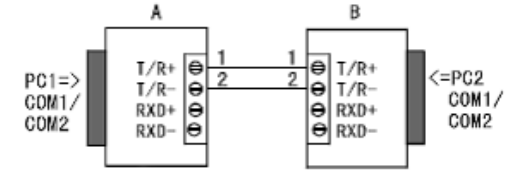
- 2、RS-485 点到多点/两线半双工通信



### HK-810 接口转换器之间全双工通信连接



### HK-810 接口转换器之间半双工通信连接



## 六、故障及排除

- 1、数据通信失败

- A、检查 RS-232 接口接线是否正确
- B、检查 RS-485/RS-422 输出接口接线是否正确
- C、检查供电是否正常
- D、检查接线端子是否连接良好
- E、观察接收指示灯发送时是否会闪烁
- F、观察发送指示灯发送时是否会闪烁

- 2、数据丢失或错误

- A、检查数据通信设备两端数据速率、格式是否一致